

不鏽鋼鉸鍊



OH-2023

Stainless steel hinge

商品介紹 Product description

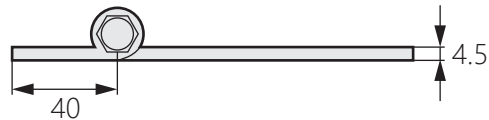
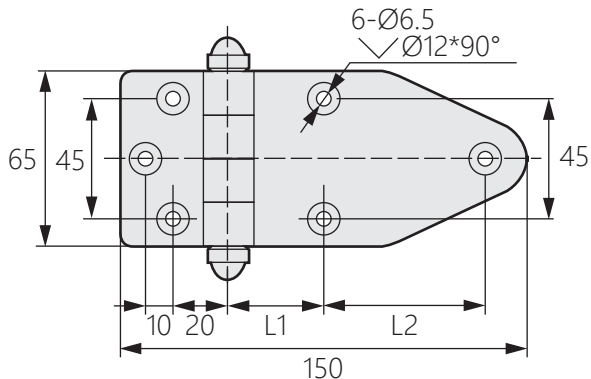


- 1.旋轉角度：0-135度。
- 2.最大靜載荷：80KG。

- 材質：不鏽鋼(SUS304.316)
- 表面處理：鏡光、拉絲
- 用途：交通車輛、工業設備等

1. Rotation angle: 0-135 degrees.
2. Maximum static load: 80KG.

- Material: Stainless steel(SUS304.316)
- Finish: Mirror light,wire drawing
- Uses: Transportation vehicles,industrial equipment,etc.



商品型號	L1	L2
OH-2023-1	35	53
OH-2023-2	60	42