

冷藏集裝箱機械鉸鏈



OH-2028

Refrigerated container mechanical hinge

商品介紹 Product description

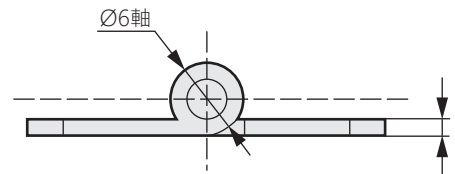
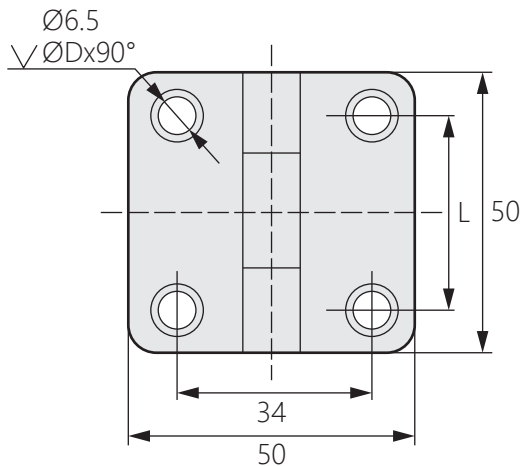


- 1.旋轉角度0-180度。
- 2.最大靜載荷：60KG。

- 材質：不鏽鋼(SUS304.316)
- 表面處理：鏡光、拉絲
- 用途：交通車輛、工業設備等

1. Rotation angle 0-180 degrees.
2. Maximum static load: 60KG.

- Material: Stainless steel(SUS304.316)
- Finish: Mirror light,wire drawing
- Uses: Transportation vehicles,industrial equipment,etc.



| 商品型號 | L | D | T |
|-----------|----|------|---|
| OH-2028-1 | 34 | 9.5 | 2 |
| OH-2028-2 | 30 | 9.5 | 2 |
| OH-2028-3 | 34 | 11.5 | 3 |