

重承載型不鏽鋼鉸鏈



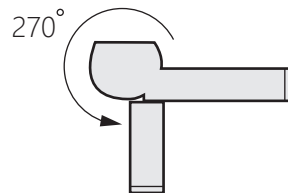
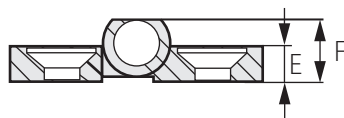
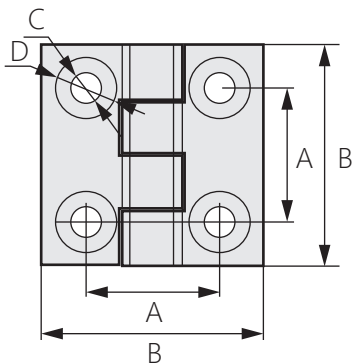
OH-2054-2

Heavy duty stainless steel hinge



商品介紹 Product description

- 材質：不鏽鋼316
 - 表面處理：髮絲紋拋光、黑色塗裝
 - 用途：工業工程、機械五金等
-
- Material: Stainless steel 316
 - Finish: Hairline polishing, black painting
 - Uses: Industrial engineering, mechanical hardware, etc.
-



商品型號	顏色	A	B	C	D	E	F	荷重 (KG)
OH-2054-2-1	拋砂	36	60	8.4	16.5	8	14.5	60
OH-2054-2-2	黑色							
OH-2054-2-3	拋砂	30	50	6.3	12.3	6	12	40
OH-2054-2-4	黑色							
OH-2054-2-5	拋砂	25	40	5.2	10.2	5	9.7	30
OH-2054-2-6	黑色							