

# 快拆式合頁



## OH-207

### Removable lift off hinge

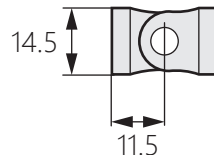
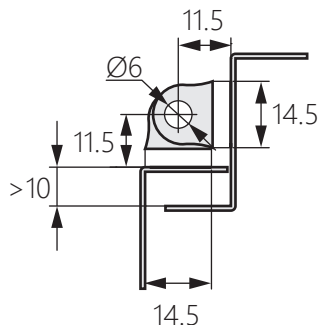
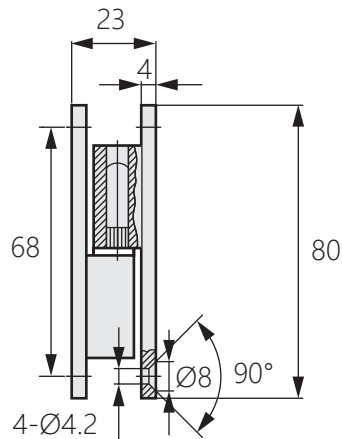
### 商品介紹 Product description

門可快速輕鬆卸下，安裝簡單明瞭。

- 材質：鋅合金
- 表面處理：黑色塗裝、鍍鉻
- 用途：電子設備外殼、工業機箱等

Door easily removable, installation straightforward.

- Material: Zinc alloy
- Finish: Black painting、chrome plating
- Uses: Electronic equipment housing, industrial chassis, etc.



商品型號	表面處理
OH-207-1	黑色塗裝
OH-207-2	鍍鉻