

恆定扭力型定位鉸鏈



OH-209

Constant torque position control hinge

商品介紹 Product description

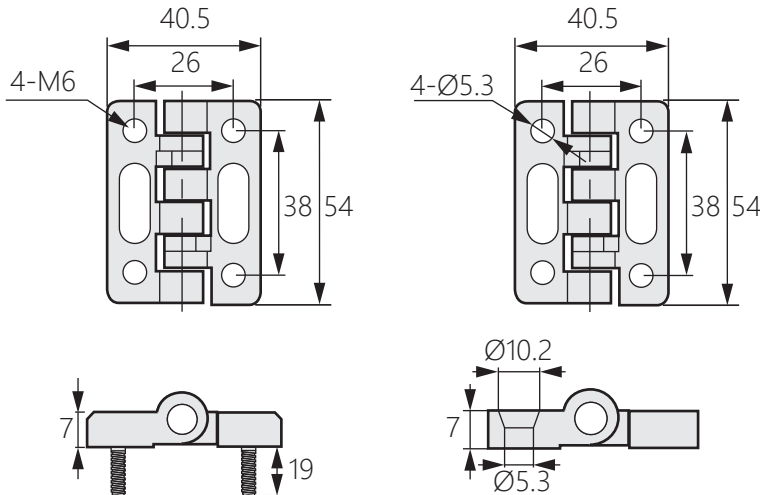
可在整個轉動範圍內提供恆定的扭力，能輕鬆固定門板、螢幕或其他組件，使其穩妥地保持在任何需要的角度，無須另外加裝支撐組件。



- 材質：主體 - 鋅合金(ZDC)、插銷 - 不鏽鋼
- 表面處理：黑色塗裝
- 用途：電子設備外殼、工業機箱、工業設備、展品/ 標誌

Provides constant torque throughout rotation range, securely holding doors, screens, or other components at any desired angle without additional support.

- Material: Body - Zinc Alloy (ZDC)
Bolt - Stainless Steel
- Finish: Black painting
- Uses: Electronic equipment enclosures, industrial chassis, industrial equipment, exhibits/signs.



商品型號	類別	扭力數值
OH-209-1	螺柱型	47Kg.cm±15%
OH-209-2	沉孔型	
OH-209-3	螺柱型	12Kg.cm± 15%
OH-209-4	沉孔型	