

外露式鉸鏈



OH-226-4-3

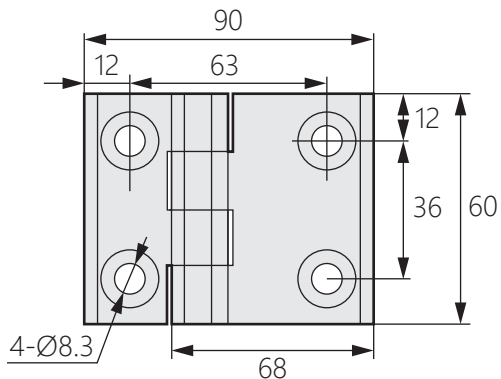
Exposed hinge



[OH-226-4-3-1] 螺柱安裝



[OH-226-4-3-2] 沉孔安裝



商品介紹 Product description

1. 具有內固定和外固定兩種形式。
2. 最大開啟角度180度。
3. 左右開門兼用。

- 材質：鋅合金(ZDC)
- 表面處理：黑色烤漆
- 用途：電箱、烤箱、網路機櫃

1. Available in both internal and external fixed forms.
2. The maximum opening angle is 180 degrees.
3. Open the door on both sides.

- Material: Zinc alloy(ZDC)
- Finish: Black painting
- Uses: Electric box, oven, network cabinet.

