

拆卸式鉸鏈



OH-253

Detachable hinge

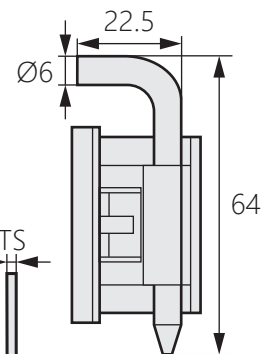
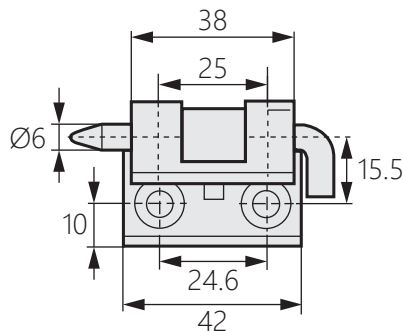
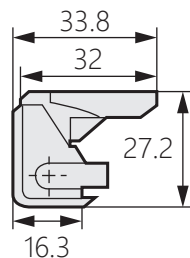
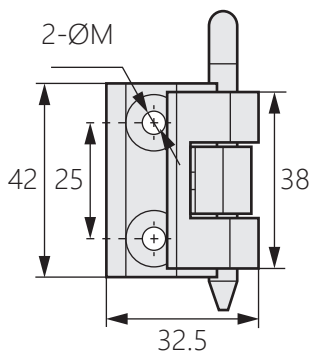
商品介紹 Product description

拆卸合頁，方便安裝。

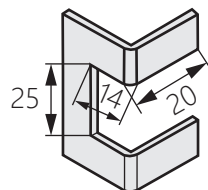
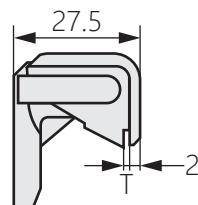
- 材質：鋅合金(ZDC)
- 表面處理：無光黑
- 用途：機箱機櫃、小型工業箱體等

Remove the hinge for easy installation.

- Material: Zinc alloy(ZDC)
- Finish: Matt black
- Uses: Cold storage doors, industrial boxes, etc.



商品型號	2-M	A	T
OH-253-1	M6	5.1	1.5
OH-253-2	M5	4.6	2



商品型號	TS	A
OH-253-3	2	5.1
OH-253-4	3	4.6

