

隱藏式鉸鏈

Hidden hinge



OH-257



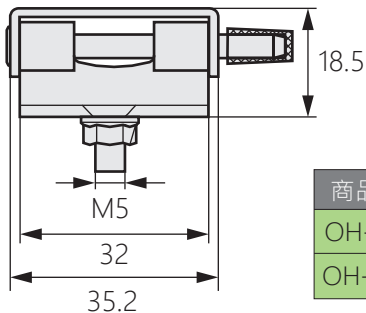
商品介紹 Product description

隱藏式安裝，可設計出防水性能佳且外表美觀的箱體。

- 材質：不鏽鋼(SUS304)、鋼鐵
- 表面處理：不鏽鋼304-震動研磨、鋼鐵-鍍鋅
- 用途：機箱機櫃、自動化設備等

Hidden installation can design a cabinet with good waterproof performance and beautiful appearance.

- Material: Stainless steel (SUS304), steel
- Finish: Stainless steel 304-vibration grinding
Steel-galvanized
- Uses: Chassis cabinets, automation equipment.



商品型號	材質
OH-257-1	不鏽鋼
OH-257-2	鋼鐵

安裝示意圖

