

隱藏式可拆鉸鏈



OH-2810

Hidden removable hinge

商品介紹 Product description

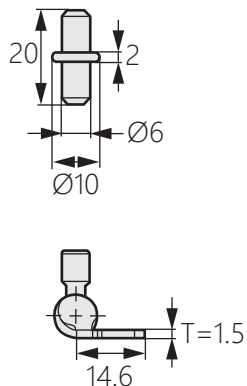
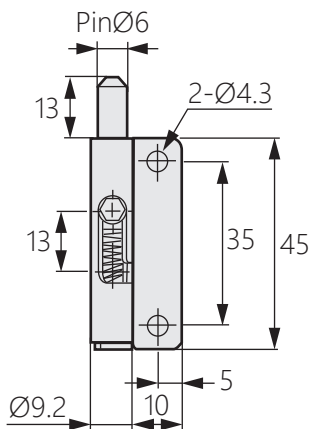


- 1.厚度僅1.5mm·屬於伸縮型鉸鏈。
- 2.運用在門板上下端可拆式用途·也可作為門栓。

- 材質：不鏽鋼(SUS304)、鋼材
- 表面處理：震動亮面、黑色、鍍鋅
- 用途：機箱機櫃、自動化設備等

1. The thickness is only 1.5mm, which is a telescopic hinge.
2. Used for detachable purposes at the lower end of the door panel, and can also be used as a door bolt.

- Material: Stainless steel(SUS304)、Steel-galvanized
- Finish: Vibrating bright surface, black
- Uses: Chassis cabinets, automation equipment.



商品型號	型式	材質	表面處理	L	W	T
OH-2810-L	左開	不鏽鋼	震動亮面	45	19.2	1.5
OH-2810-R	右開					
OH-2810-2-1L	左開	鋼材	黑色			
OH-2810-2-1R	右開					
OH-2810-2-2L	左開		鍍鋅			
OH-2810-2-2L	右開					