

# 不鏽鋼拆卸式鉸鏈

Stainless steel detachable hinge



OH-301



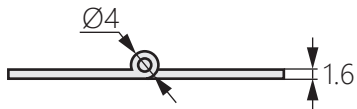
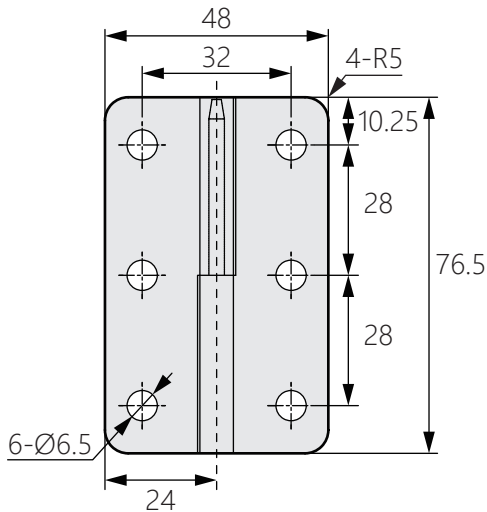
## 商品介紹 Product description

- 1.由不鏽鋼製成，經久耐用且耐腐蝕。
- 2.具有螺栓擰緊式、焊接式。

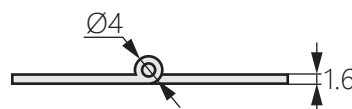
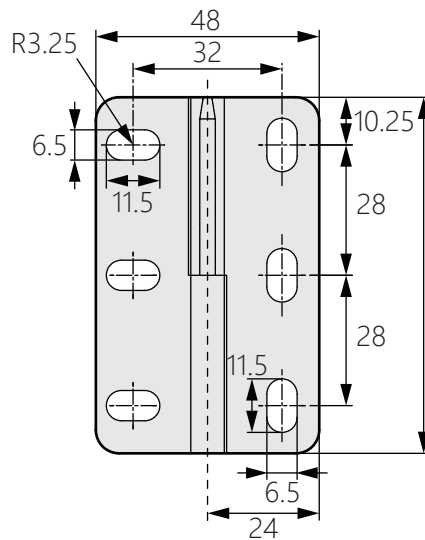
- 材質：不鏽鋼(SUS304)
- 表面處理：拋光
- 用途：IT設備、測量儀器、Oa設備等

- 1.Made of stainless steel for durability and corrosion resistance.
- 2.Bolt screw up type, welding type.

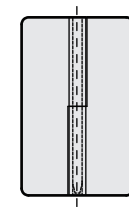
- Material: Stainless(SUS304)
- Finish: Polishing
- Uses: It equipment,measuring instrument, Oa equipment,etc.



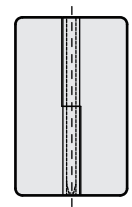
OH-301-2R



OH-301-3L



OH-301-1R



OH-301-1L

商品型號		形式
左邊	右邊	
OH-301-1L	OH-301-1R	無孔
OH-301-2L	OH-301-2R	有孔
OH-301-3L	OH-301-3R	