

不鏽鋼鉸鍊



OH-3015

Stainless steel hinge

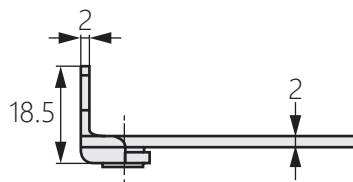
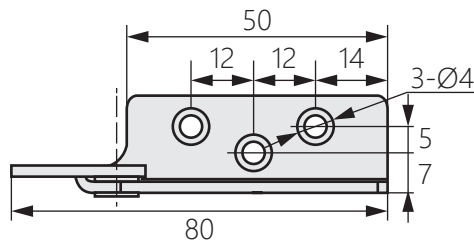
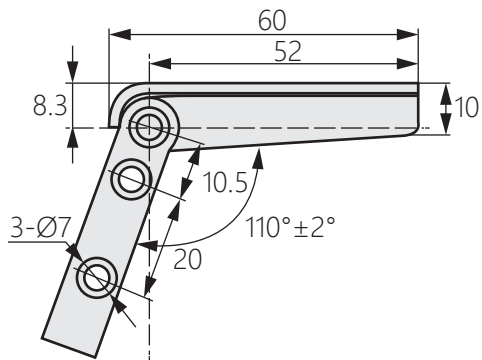
商品介紹 Product description

最大靜載荷：60KG。

- 材質：不鏽鋼(SUS304.316)
- 表面處理：鏡光、拉絲
- 用途：不鏽鋼機櫃內門

Maximum static load: 60KG.

- Material: Stainless steel(SUS304.316)
- Finish: Mirror light, wire drawing
- Uses: Stainless steel cabinet inner door.



| 商品型號 | 方向 |
|----------|----|
| OH-3015L | 左 |
| OH-3015R | 右 |