

不鏽鋼外裝鉸鍊



OH-3035

Stainless steel exterior hinge

商品介紹 Product description

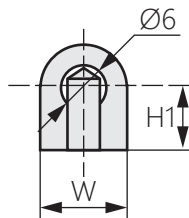
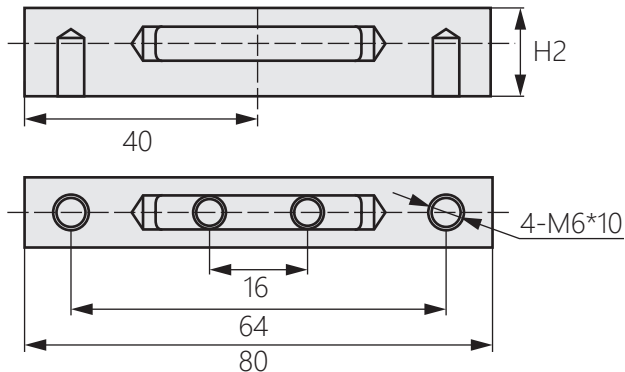
- 1.旋轉角度：0-180度。
- 2.最大靜載荷：30KG。



- 材質：不鏽鋼(SUS304.316)
- 表面處理：鏡光、拉絲
- 用途：不鏽鋼機櫃內門

1. Rotation angle: 0-180 degrees.
2. Maximum static load: 30KG.

- Material: Stainless steel(SUS304.316)
- Finish: Mirror light,wire drawing
- Uses: Stainless steel cabinet inner door.



商品型號	W	H1	H2
OH-3035-1	12	10	16
OH-3035-2	14	17	24
OH-3035-3	16	20	30