

不鏽鋼旗型鉸鏈



OH-3050

Stainless steel hinge

商品介紹 Product description

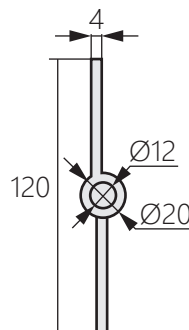
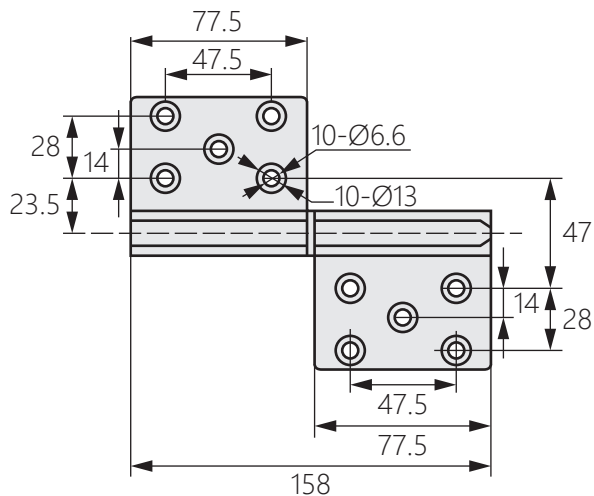


- 1. 旋轉角度：0-180度。
- 2. 最大靜載荷：60KG。

- 材質：不鏽鋼(SUS304.316)
- 表面處理：鏡光、拉絲
- 用途：機箱機櫃、機械設備

- 1. Rotation angle: 0-180 degrees.
- 2. Maximum static load: 60KG.

- Material: Stainless steel(SUS304.316)
- Finish: Mirror light,wire drawing
- Uses: Chassis cabinets,mechanical equipment.



商品型號	方向
OH-3050L	左開
OH-3050R	右開