

# 不鏽鋼鉸鏈



## OH-3060

### Stainless steel hinge



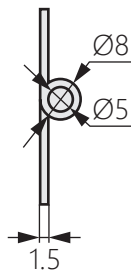
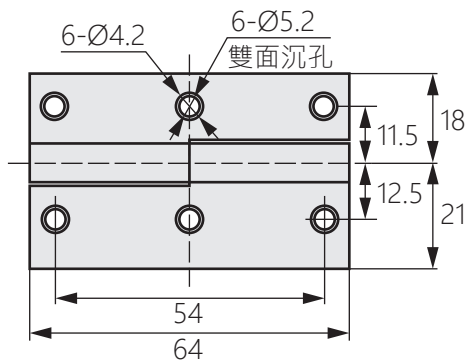
### 商品介紹 Product description

- 1.旋轉角度：0-180度。
- 2.最大靜載荷：60KG。

- 材質：不鏽鋼(SUS304.316)
- 表面處理：鏡光、拉絲
- 用途：機箱機櫃、機械設備

1. Rotation angle: 0-180 degrees.
2. Maximum static load: 60KG.

- Material: Stainless steel(SUS304.316)
- Finish: Mirror light,wire drawing
- Uses: Chassis cabinets,mechanical equipment.



商品型號	軸長
OH-3060-1L/R	65
OH-3060-2L/R	56