

# 可拆卸鉸鏈



# OH-324

## Removable hinge

### 商品介紹 Product description

- 1.由不鏽鋼製成，經久耐用且耐腐蝕。
- 2.左右分開使用。



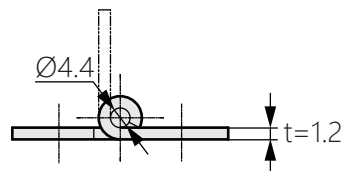
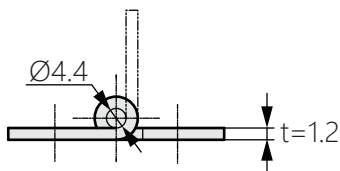
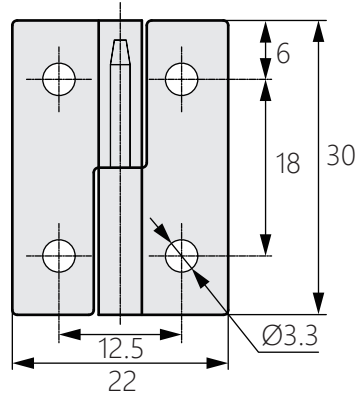
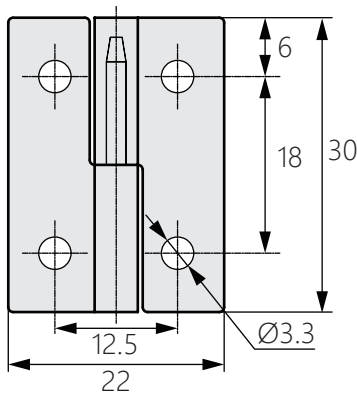
- 材質：不鏽鋼(SUS304)、黃銅板(BsP)
- 表面處理：拋光、鍍鎳
- 用途：IT設備、測量儀器等

- 1.Made of stainless steel for durability and corrosion resistance.
- 2.Left and right are used separately.

- Material: Stainless(SUS304),Brass board(BsP)
- Finish: Polishing,nickel Plating
- Uses: IT equipment,measuring instruments,etc.

[ OH-324-L ]

[ OH-324-R ]



商品型號		材質
左邊	右邊	
OH-324-1L	OH-324-1R	不鏽鋼
OH-324-2L	OH-324-2R	黃銅