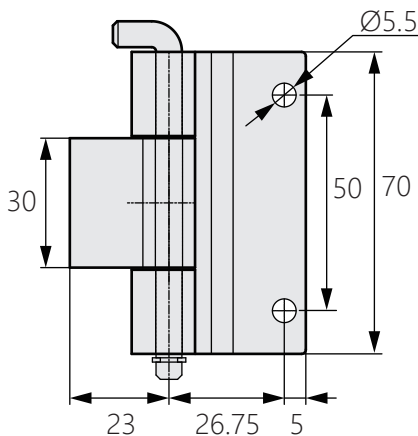


隱藏式鉸鏈



OH-325

Concealed hinge



商品介紹 Product description

- 1.易於從內部分離。
- 2.負載荷重：20kgf。

- 材質：冷軋鋼板
- 表面處理：鍍鎳
- 用途：機床、工業機械等

- 1.Simple to separation from the inside.
- 2.Load capacity: 20kgf

- Material: Cold rolling steel sheet
- Finish: Nickel plating
- Uses: Machine tool, industrial machinery, etc.

