

平面鉸鍊

flat hinge



OH-333



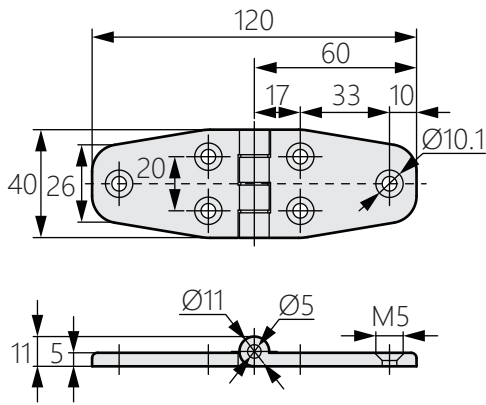
商品介紹 Product description

易於安裝。

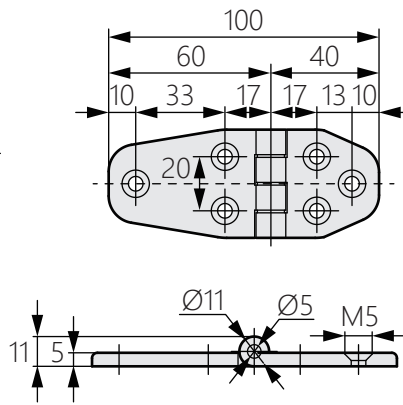
- 材質：鋅合金(ZDC) / OH-333-4：不鏽鋼 (SUS)
- 表面處理：鍍鉻、黑色塗漆 / OH-333-4：緞面拋光
- 用途：機床、工業機械等

Easy to mount.

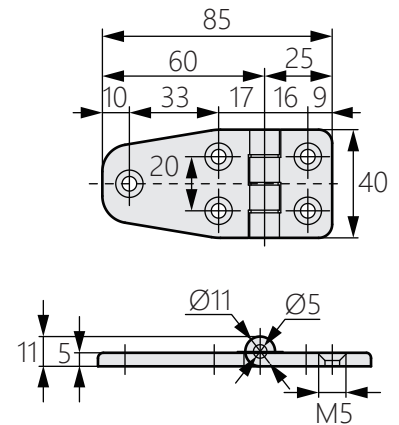
- Material: Zinc alloy(ZDC)
OH-333-4 : Stainless (SUS)
- Finish: Chrome plating,black painted
OH-333-4 : Satin polish
- Uses: Machine tools,industrial machinery,etc.



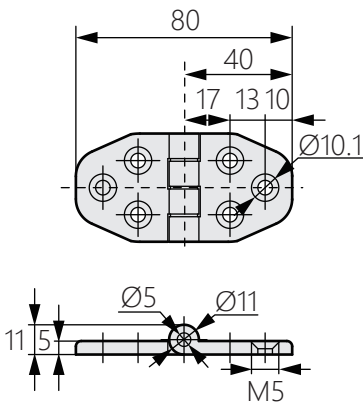
[OH-333-1]



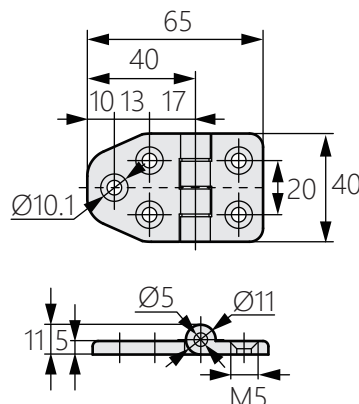
[OH-333-2]



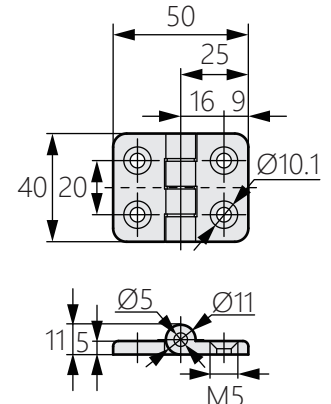
[OH-333-3]



[OH-333-4]



[OH-333-5]



[OH-333-6]

商品型號			
鍍亮鉻	黑色塗漆	鍍鉻	緞面拋光
OH-333-1-1	OH-333-2-1	OH-333-3-1	OH-333-4-1
OH-333-1-2	OH-333-2-2	OH-333-3-2	OH-333-4-2
OH-333-1-3	OH-333-2-3	OH-333-3-3	OH-333-4-3
OH-333-1-4	OH-333-2-4	OH-333-3-4	OH-333-4-4
OH-333-1-5	OH-333-2-5	OH-333-3-5	OH-333-4-5
OH-333-1-6	OH-333-2-6	OH-333-3-6	OH-333-4-6