

# 轉角鉸鏈

## Corner hinge



**OH-338**



### 商品介紹 Product description

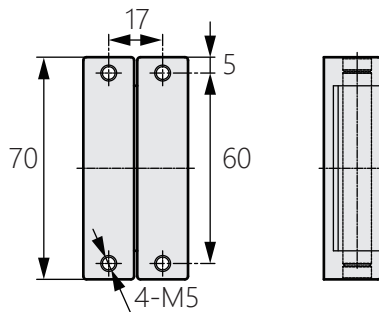
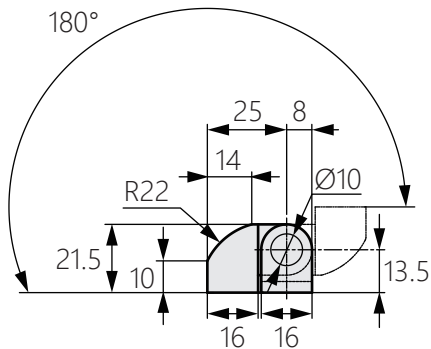
左右兼用型。

- 材質：鋅合金(ZDC)
- 表面處理：衛星鍍鉻、黑色鍍鉻、絲絨鍍鉻
- 用途：IT設備、配電盤等

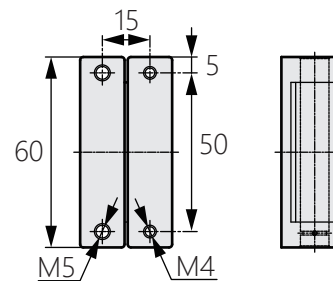
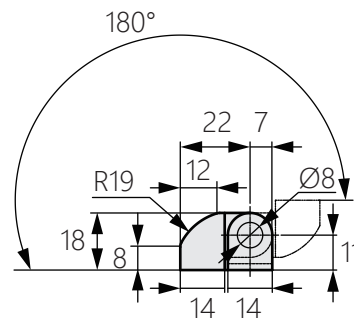
Use in both of right and left.

- Material: Zinc alloy(ZDC)
- Finish: Satellite chrome plating, black chrome plating, velour chrome plating
- Uses: IT equipment, switchboards, etc.

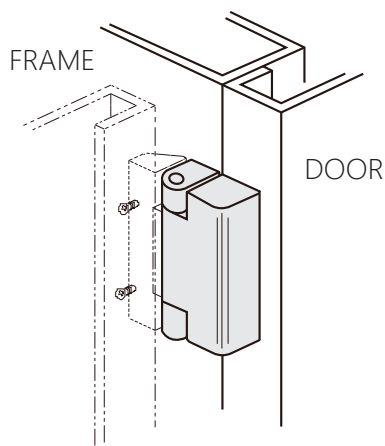
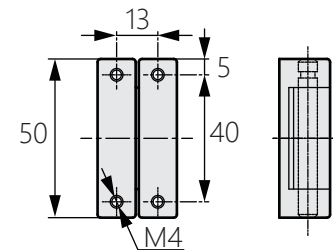
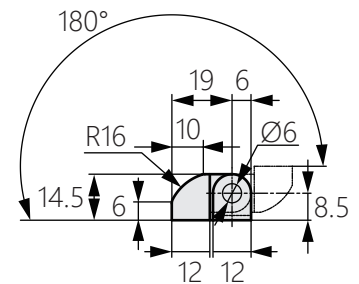
[ OH-338-1 ]



[ OH-338-2 ]



[ OH-338-3 ]



商品型號	材質	允許荷重 (Kgf)
OH-338-1-1	衛星鍍鉻	15
OH-338-1-2	黑色鍍鉻	
OH-338-1-3	絲絨鍍鉻	
OH-338-2-1	衛星鍍鉻	10
OH-338-2-2	黑色鍍鉻	
OH-338-2-3	絲絨鍍鉻	
OH-338-3-1	衛星鍍鉻	8
OH-338-3-2	黑色鍍鉻	
OH-338-3-3	絲絨鍍鉻	