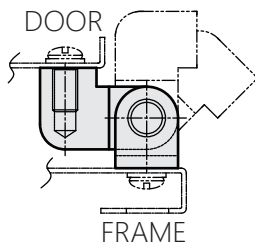
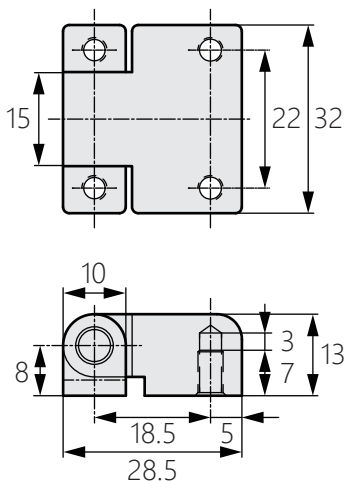
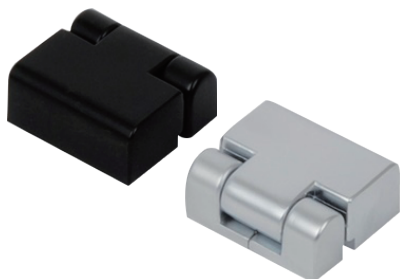


# 迷你自由止動鉸鏈

## Mini free stop hinge



**OH-341-3**



### 商品介紹 Product description

- 1.可以停在特定位置的自由停止鉸鏈。
- 2.僅在恆定壓力下旋轉。( 扭矩 )

- 材質：鋅合金(ZDC)
- 表面處理：衛星鍍鉻、黑色鍍鉻、絲絨鍍鉻
- 用途：IT設備、配電盤等

- 1.It's a free-stop hinge that can be stopped at a particular position.
- 2.Rotate only at constant pressure.(Torque)

- Material: Zinc alloy(ZDC)
- Finish: Black chrome plating,velour chrome plating
- Uses: IT equipment,switchboards,etc.

商品型號	材質	扭力(kgf-cm)
OH-341-3-1	衛星鍍鉻	13-18
OH-341-3-2	黑色鍍鉻	
OH-341-3-3	絲絨鍍鉻	5-8
OH-341-3-3S		13-18
OH-341-3-3D		