

阻尼鉸鏈

Damping hinge



OH-344



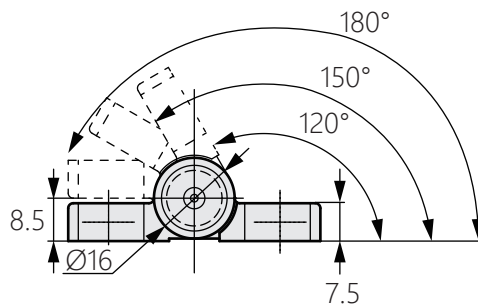
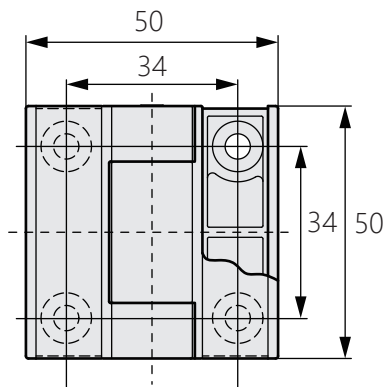
商品介紹 Product description

開合角度分為三種角度：120°、150°、180°。

- 材質：主體-鋅合金(ZDC)、蓋子-ST5、S50C
- 表面處理：黑色噴漆、鍍鉻
- 用途：IT設備、配電盤等

There are three opening and closing angles: 120°,150°,and 180°.

- Material: Main body-Zinc alloy(ZDC), cover-ST5,S50C
- Finish: Black painting,velour chrome plating
- Uses: IT equipment,switchboards,etc.



商品型號	表面處理	開合角度
OH-344-1-1	鍍鉻	120
OH-344-1-2		150
OH-344-1-3		180
OH-344-2-1	黑色	120
OH-344-2-2		150
OH-344-2-3		180
OH-344-3-1	絲絨鍍鉻	120
OH-344-3-2		150
OH-344-3-3		180