

平鉸鏈

Flat hinge



OH-345



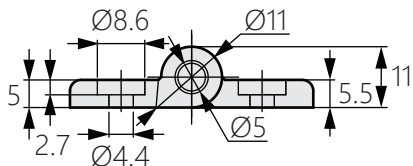
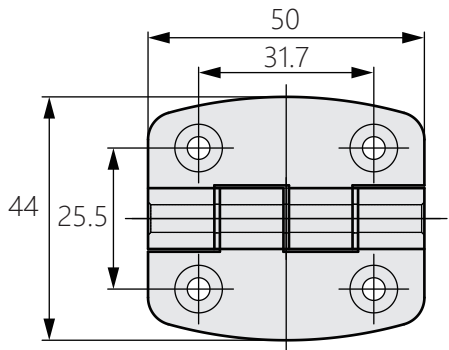
商品介紹 Product description

易於安裝。

- 材質：鋅合金(ZDC)
- 表面處理：鍍鎳、絲絨鍍鉻、黑色噴漆
- 用途：IT設備、半導體設備等

Easy to mount.

- Material: Zinc alloy(ZDC)
- Finish: Nickel plating, velour chrome plating, black painting
- Uses: IT equipment, semiconductor equipment, etc.



商品型號	材質
OH-345-1	鍍鎳
OH-345-2	絲絨鍍鉻
OH-345-3	黑色