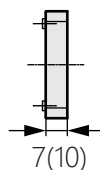
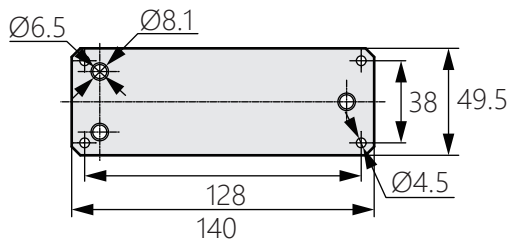
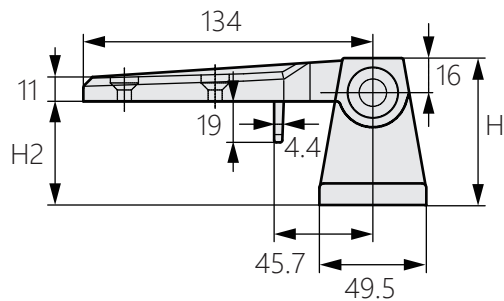
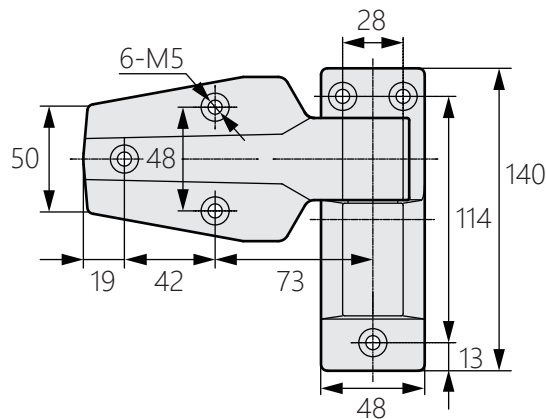
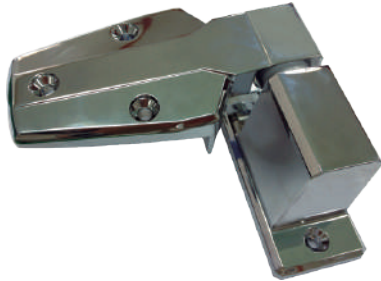


平面升降鉸鏈

Plane lift hinge



OH-347



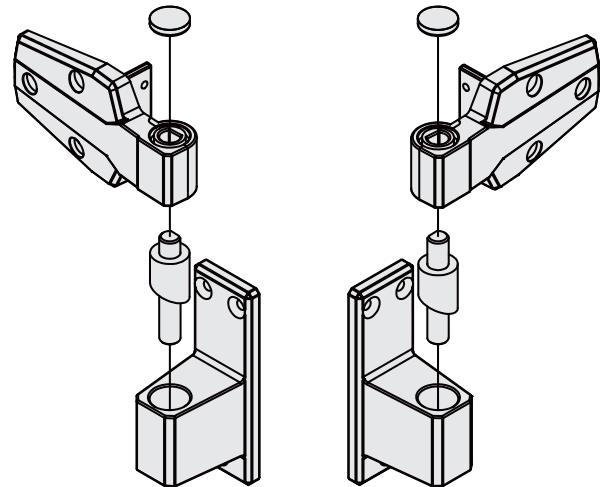
商品介紹 Product description

- 1.門由凸輪自動關閉。
- 2.120°以內自動關閉。
- 3.打開角度超過180°。
- 4.左右兼用型。
- 5.允許負載重：45kgf。

- 材質：鋅合金(ZDC)
- 表面處理：鍍鉻、絲絨鍍鉻
- 用途：冰櫃、冰箱等

- 1.The door is automatically closed by a cam.
- 2.Automatically close within 120°.
- 3.The opening angle exceeds 180°.
- 4.Left and right use type.
- 5.Allowable Load : 45kgf.

- Material: Zinc alloy(ZDC)
- Finish: Chrome plating,velour chrome plating
- Uses: Freezer,refrigerator,etc.



[RH]

[LH]

商品型號		H	H1	H2
鍍鉻	絲絨鍍鉻			
OH-347-1-1	OH-347-2-1	68	52	48
OH-347-1-2	OH-347-2-2	55	39	35
OH-347-1-3	OH-347-2-3	77	61	57