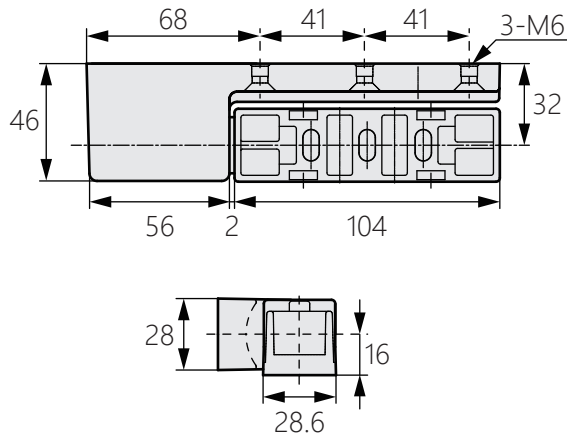


轉角鉸鏈

Corner lift hinge



OH-350



商品介紹 Product description

- 1.門由凸輪自動關閉。
- 2.120°以內自動關閉。
- 3.打開角度超過180°。
- 4.左右兼用型。

- 材質：主體-鋅合金(ZDC)、蓋子-不鏽鋼(SUS304)
- 表面處理：鍍鉻
- 用途：冰櫃、冰箱等

- 1.The door is automatically closed by a cam.
- 2.Automatically close within 120°.
- 3.The opening angle exceeds 180°.
- 4.Left and right use type.

- Material: Main frame-Zinc alloy(ZDC), Cover-Stainless(SUS304)
- Finish: Chrome plating
- Uses: Freezer,refrigerator,etc.

