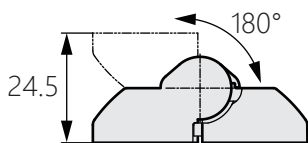
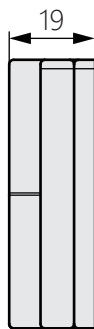
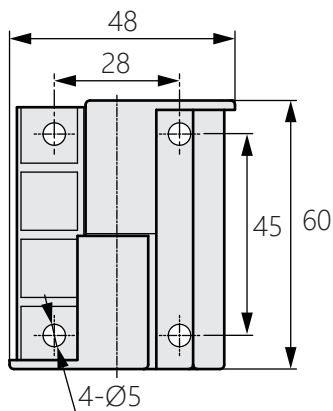
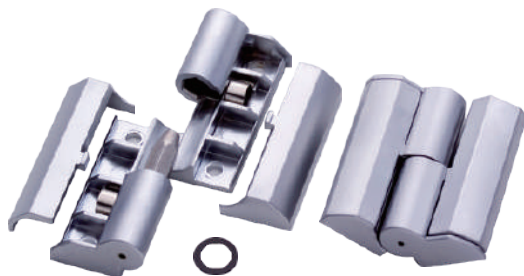


可分離式自由止動鉸鏈

Separable free stop hinge



OH-353



商品型號	方向
OH-353-L	左邊
OH-353-R	右邊

商品介紹 Product description

- 1.可停在特定位置。
- 2.僅在恆定壓力下旋轉(扭矩)。
- 3.左右分開使用。
- 4.允許負載重：15Kgf。

- 材質：鋅合金(ZDC)
- 表面處理：絲絨鍍鉻
- 用途：IT設備、機床、工業機械等

1. It can be parked at a specific location.
2. Rotate only under constant pressure (torque).
3. Use left and right separately.
4. Allowable load: 15Kgf.

- Material: Zinc alloy(ZDC)
- Finish: Velour chrome plating
- Uses: It equipment, machine tool, industrial machinery, etc.

