

Stainless steel butt hinge



[OH-5065-1]
[OH-5065-4]
[OH-5065-6]



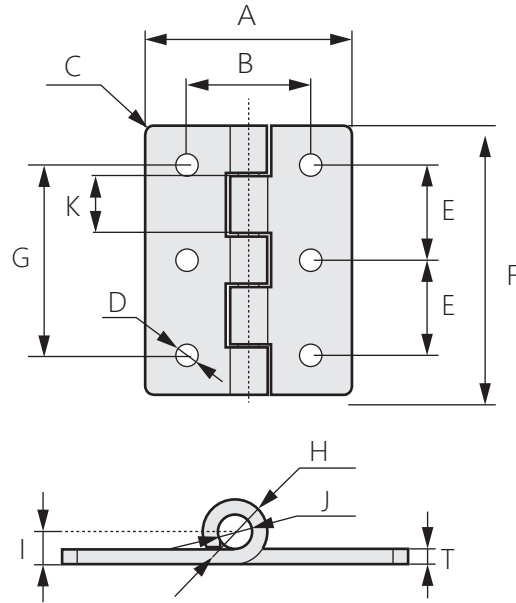
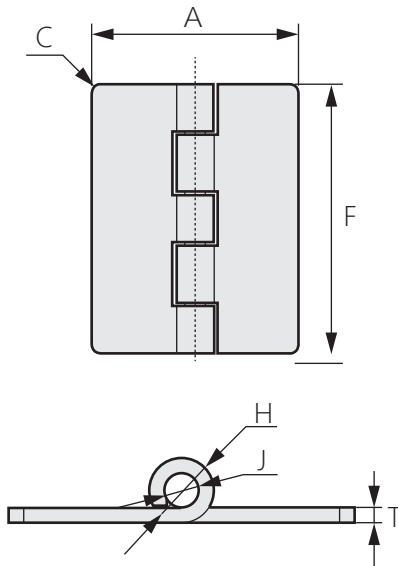
[OH-5065-2]
[OH-5065-3]
[OH-5065-5]



[OH-5065-8]
[OH-5065-9]
[OH-5065-10]



[OH-5065-7]



商品介紹 Product description

1. 沖壓鉸鏈結構。
2. 簡單集成和安裝簡便。

- 材質：不鏽鋼(SUS304)
- 表面處理：震動研磨
- 用途：電子設備外殼、工業機箱等

1. Stamping hinge structure.
2. Simple integration and easy installation.

- Material: Stainless steel(SUS304)
- Finish: Vibration grinding
- Uses: Electronic equipment housing, industrial chassis, etc.

商品型號	結構	A	B	C	D	E	F	G	H	I	J	T				
OH-5065-1	有孔	60	38	R2	6-Ø6.4	35	90	70	Ø9	6	Ø5	3				
OH-5065-2	有孔	50	30		6-Ø5.0	27	75	54		4.3		3	Ø3	1.5		
OH-5065-3	無孔		65		23	46		4.3								
OH-5065-4	有孔	35	22		6-Ø5.3	27	50	54		3		3	2.2	1.2		
OH-5065-5	有孔				6-Ø5.3	23		65							46	4.3
OH-5065-6	有孔				6-Ø4.3	23		65							46	4.3
OH-5065-7	有孔				4-Ø4.3	23		50							34	Ø6.3
OH-5065-8	有孔	35	22		6-Ø3.3	40	27	27		3		3	2.2	1.5		
OH-5065-9	有孔				6-Ø3.3	40									27	3
OH-5065-10	有孔				22	14									6-Ø3.5	30