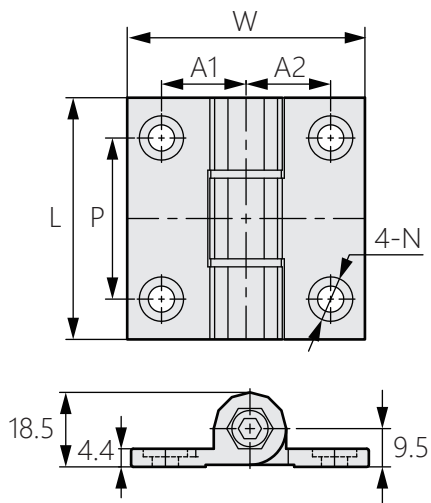
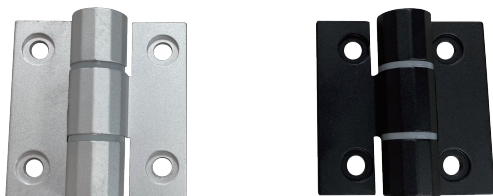


鋁合金阻尼鉸鏈



Aluminum alloy damping hinge



商品介紹 Product description

- 1.容許負載荷重：10KG。
- 2.扭矩值：0-50。

- 材質：鋁合金
- 表面處理：陽極處理
- 用途：車輛、機械設備、廚房設備等

1. Allowable load: 10KG
2. Torque value: 0-50

- Material: Aluminum alloy
- Finish: Anodizing
- Uses: Vehicles,mechanical equipment, kitchen equipment,etc.

商品型號		W	L	A1	A2	P	N	
黑色	灰色						通孔	沉孔
OH-5960-1B	OH-5960-1S	59	60	16	16	40	6.5	11
OH-5960-2B	OH-5960-2S			16	21			
OH-5960-3B	OH-5960-3S			21	21			