

鋁合金拆卸合頁



OH-6045

Aluminum alloy disassembly hinge

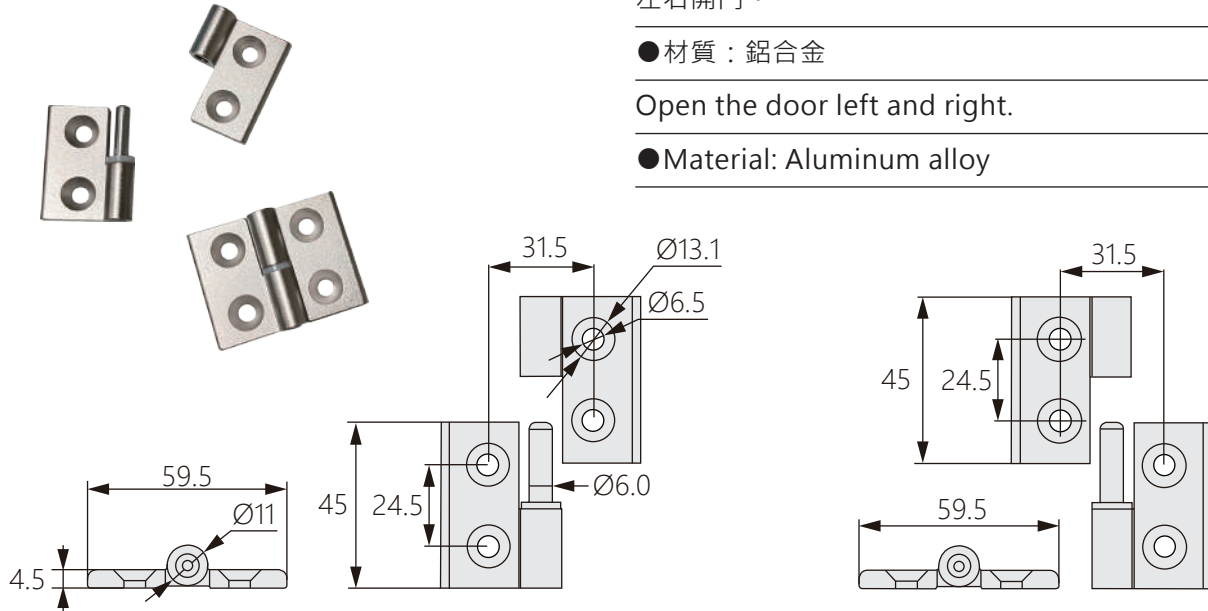
商品介紹 Product description

左右開門。

●材質：鋁合金

Open the door left and right.

●Material: Aluminum alloy



[OH-6045-R]

[OH-6045-L]