

### Constant torque position control hinge

### 商品介紹 Product description

1. 按壓即可開啟與關閉。
2. 可加裝門把手以便開啟。
3. 類別：單管、雙管。

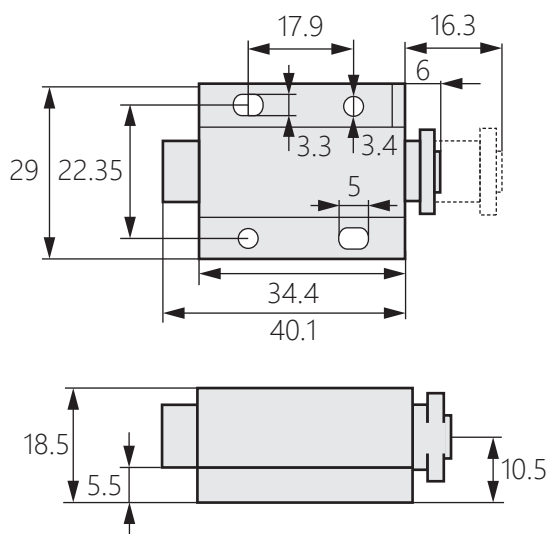


● 材質：ABS

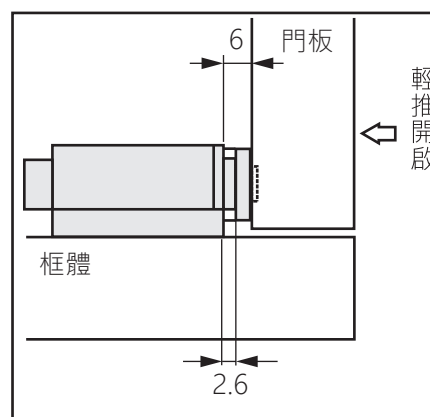
1. Press to open and close.
2. A door handle can be added for opening.
3. Category: single tube, double tube.

● Material: ABS

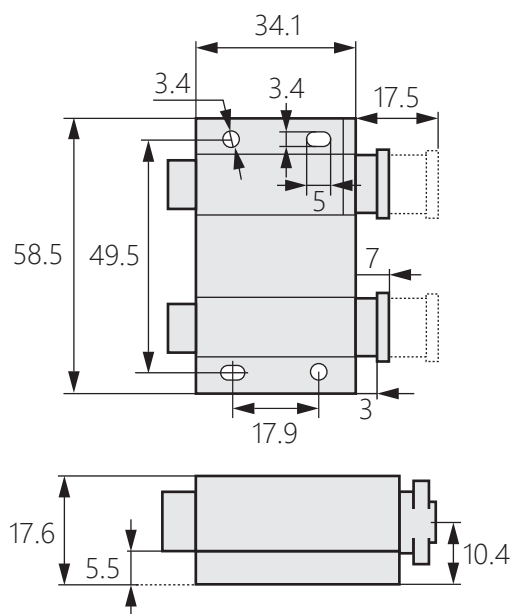
[OH-714-1]



安裝示意圖



[OH-714-2]



安裝示意圖

