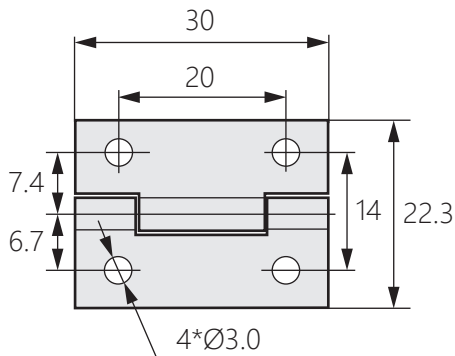


蝶型不鏽鋼迷你小型鉸鏈

Butterfly stainless steel mini small hinge



OH-735



商品介紹 Product description

- 1.沖壓鉸鍊結構。
- 2.簡單集成和安裝簡便。

- 材質：不鏽鋼304
- 表面處理：震動研磨
- 用途：電子設備外殼、工業機箱等。

1. Stamping hinge structure.
2. Simple integration and easy installation.

- Material: Stainless steel 304
- Finish: Vibration grinding
- Uses: Electronic equipment shells, industrial chassis, etc.

