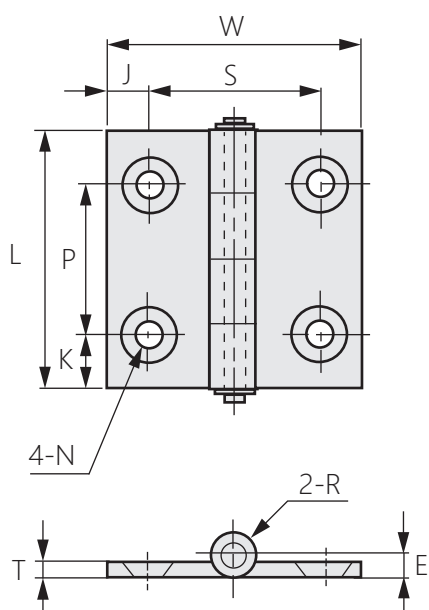


## Aluminum hinge



### 商品介紹 Product description

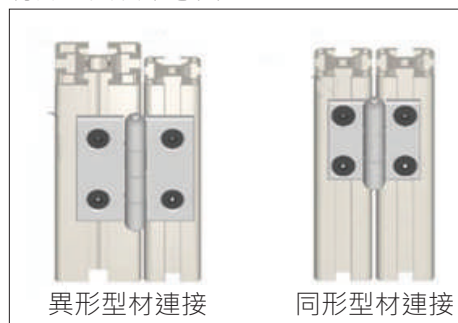
- 1.容許荷重是使用2pcs的數值。
- 2.OH-845-F86最大開閉角度270°。
- 3.OH-845-F6.OH-845-F8.OH-845-F最大開閉角度190°。
- 4.特殊用系列：OH-845-F系列。

- 材質：鋁
- 表面處理：白色陽極、黑色陽極
- 用途：機櫃、機台等

1. The allowable load is a value using 2 pcs.
2. OH-845-F86 maximum opening and closing angle 270°.
3. OH-845-F6.OH-845-F8.OH-845-F Maximum opening and closing angle 190°.
4. Special series: OH-845-F series.

- Material: Aluminum
- Finish: White anode, black anode
- Uses: Cabinets, machines, etc.

特殊型安裝示意圖



\*此特殊用系列

商品型號	L	W	K	P	J	S	N		T	E	R	容許荷重	
							鑽孔	沉頭孔				KG	N
白色陽極													
OH-845-F6-1	47	44.75	8.5	30	10.75	26.5	5.5	11	3.5	5.5	5.5	10	98
OH-845-F6-2							6.5	13					
OH-845-F8-1	63	54.25	13	37	15.25	31.5	5.5	11					
OH-845-F8-2					6.5	13							
OH-845-F-1	55.5	14	34	5.5	11								
OH-845-F-2	62	12.5	37	6.5	13								
OH-845-F86-1	11.5	39	6.5	13									
OH-845-F86-2													

商品型號		L	W	K	P	J	S	N		T	E	R	容許荷重	
黑色陽極	白色陽極							鑽孔	沉頭孔				KG	N
OH-845-5B	OH-845-5W	47	36	11	25	7.5	21	5.5	11	3.5	5	5	10	98
OH-845-6B	OH-845-6W		48	8.5	30	8	32	6.5	13					
OH-845-8B	OH-845-8W	63	62	13	37	10	42	6.5	13	4.5	5.5	5.5	15	147
OH-845-B	OH-845-W		80	10	43	16.5	47							