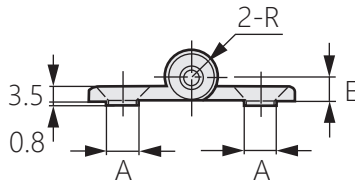
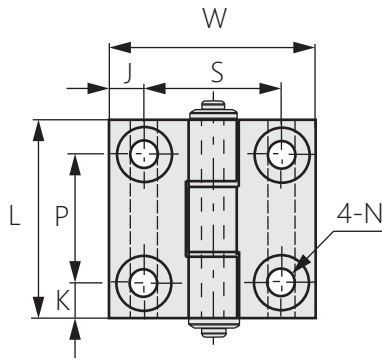


# 附突起鋁鉸鍊



OH-849

With raised aluminum hinge



商品介紹 Product description

- 1.容許荷重視使用2pcs時的數值。
- 2.最大開閉角度為190度。
- 3.附突起設計，安裝時不易偏移。

- 材質：鋁合金
- 表面處理：白色陽極
- 用途：機台、機櫃等

1. Allow charge value when using 2pcs.
2. The maximum opening and closing angle is 190 degrees.
3. With protruding design, it is not easy to shift during installation.

- Material: Aluminum alloy
- Finish: Anodized white
- Uses: Machines,cabinets,etc.

商品型號	L	W	K	P	J	S	N		E	A	R	容許荷重	
							鑽孔	碟型沉頭孔				KG	N
OH-849-1	47	36	11	25	7.5	21	5.5	11	5	5.5	5	10	98
OH-849-2		48	8.5	30	8	32	6.5	13	5.5	7.5	5.5		
OH-849-3	63	62	13	37	10	42				9.5			