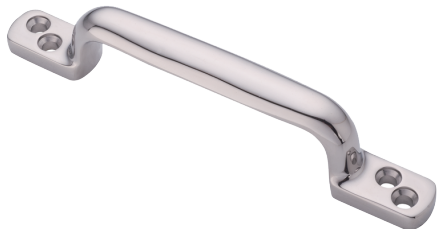


# 不鏽鋼把手



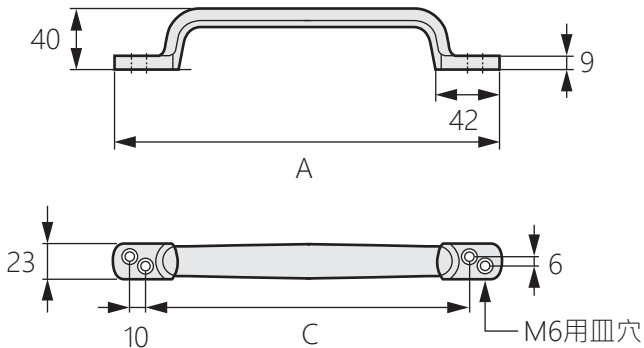
## TG-2081

### Stainless steel handle



### 商品介紹 Product description

- 材質：不鏽鋼SUS304脫蠟鑄造
  - 表面處理：鏡面拋光
  - 用途：工業工程、機械部品等
- 
- Material: Stainless Steel SUS304 Lost Wax Casting
  - Finish: Mirror polishing
  - Uses: Industrial engineering, mechanical parts, etc.
- 



商品型號	A	C
TG-2081-1	252	210
TG-2081-2	234	192
TG-2081-3	200	161