

不鏽鋼暗抽手

Stainless steel dark handle



TG-2410



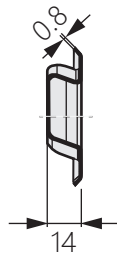
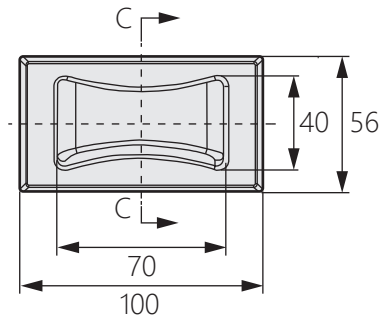
商品介紹 Product description

最大靜載荷：30KG。

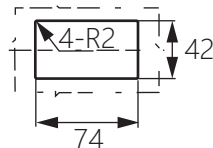
- 材質：不鏽鋼SUS304
- 表面處理：鏡光、拉絲
- 用途：廚具、車輛、機械等

Maximum static load : 30KG.

- Material: Stainless steel 304
- Finish: Mirror polishing, drawbench.
- Uses: Kitchen utensils, vehicles, machinery, etc.



C-C



安裝開孔尺寸