

焊接雙彎把手



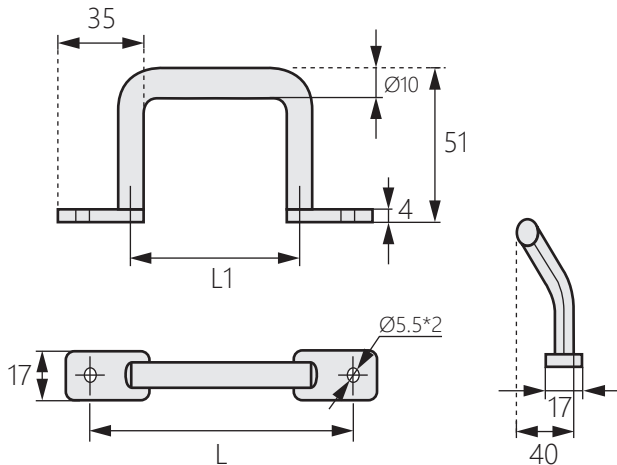
TG-534

Welding double curved handle

商品介紹 Product description

雙彎把更顯具特色。

- 材質：不鏽鋼、鐵
 - 表面處理：TG-534-1/鏡光
TG-534-2/鉻
 - 備註：所有尺寸皆可製作黑色。
-
- Material: Stainless steel、iron
 - Finish: TG-534-1/Mirror light
TG-534-2/Chromium
 - Uses: All sizes are available in black.



商品型號		L	L1
不鏽鋼	鐵		
TG-534-1-1	TG-534-2-1	110	70
TG-534-1-2	TG-534-2-2	120	80
TG-534-1-3	TG-534-2-3	125	85
TG-534-1-4	TG-534-2-4	160	120
TG-534-1-5	TG-534-2-5	200	160
TG-534-1-6	TG-534-2-6	250	210