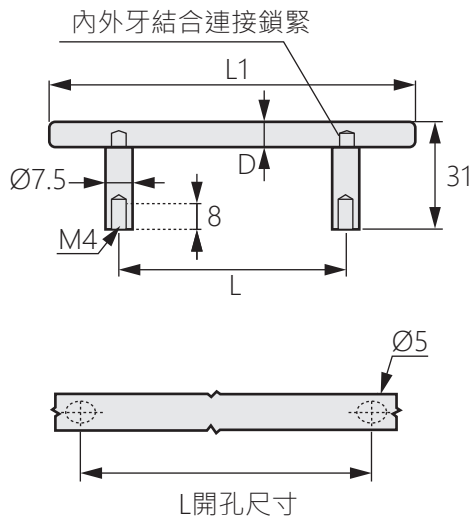


四方把手

Square handle



TG-540



商品介紹 Product description

- 材質：不鏽鋼、鐵
- 表面處理：TG-540-1/鏡光、拉絲
TG-540-2/鉻
- Material: Stainless steel、iron
- Finish: TG-540-1/Mirror light,wire drawing
TG-540-2/Chromium

商品型號		L	L1	D
不鏽鋼	鐵			
TG-540-1-1	TG-540-2-1	80	134	Ø9.5
TG-540-1-2	TG-540-2-2	96	148	
TG-540-1-3	TG-540-2-3	100	152	
TG-540-1-4	TG-540-2-4	120	172	
TG-540-1-5	TG-540-2-5	160	212	