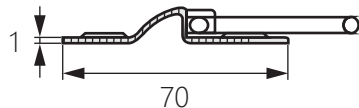
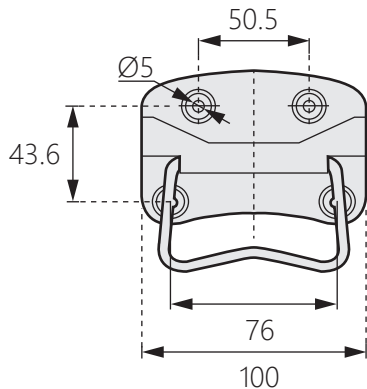


# 不鏽鋼合頁把手

Stainless steel hinge handle



TG-602



商品介紹 Product description

- 材質：鐵、不鏽鋼
- 表面處理：鍍鎳、震動拋光
- Material: Iron, stainless steel
- Finish: Nickel plating, vibration polishing

商品型號	材質	表面處理
TG-602-1	鐵	鍍鎳
TG-602-2	不鏽鋼 201	震動拋光
TG-602-3	不鏽鋼 304	