

重型圓棒把手

Round-Bar Handle



TG-606



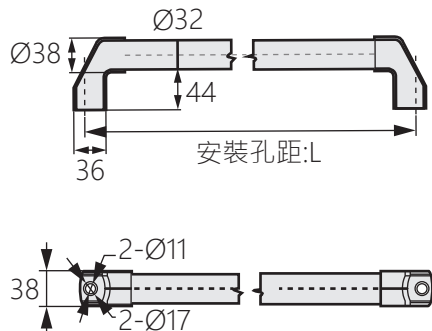
商品介紹 Product description

- 1.能承受高強度的拉力·安裝方便快捷。
- 2.中心距、底座顏色可自定或選擇。

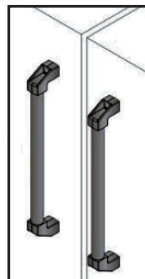
- 材質：固定座 - 鋅合金（黑色或銀色）、手握柄 - 不鏽鋼
- 表面處理：黑色烤漆、銀色噴塗
- 用途：烤箱、試驗箱、電櫃箱等
- 備註：可根據使用需要定制不同的安裝中心距·座子也可以選擇黑色或銀色·管厚度2.0MM

1. Can withstand high tensile strength, easy to install.
2. Center distance, base color can be customized or selected.

- Material: Fixing seat: zinc alloy (black or silver), hand grip: stainless steel
- Finish: Black paint, silver spray
- Uses: Oven, test box, electric cabinet, etc.
- Notes: Different installation center distances can be customized according to the needs of use.Can choose black or silver, tube thickness 2.0MM.



安裝示意圖



商品型號	底座顏色	L1
TG-606-1-B	黑色烤漆	250
TG-606-2-B		300
TG-606-3-B		500
TG-606-1-W	銀色噴塗	250
TG-606-2-W		300
TG-606-3-W		500