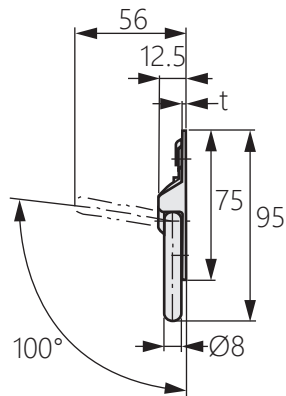
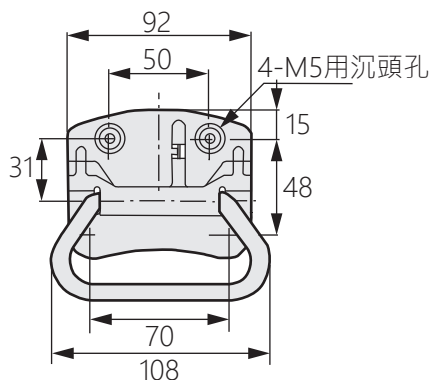
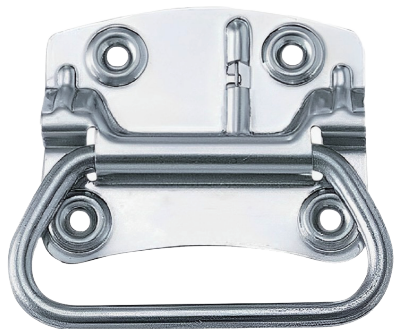


合頁把手

Hinge handle



TG-611



商品介紹 Product description

使用載重：294N。

- 材質：冷軋不鏽鋼板、冷軋鋼板
- 表面處理：電解研磨、鍍鋅
- 用途：測量儀器、小型貨櫃

Use load: 294N.

- Material: Cold-rolled stainless steel sheet, cold-rolled steel sheet
- Finish: Electrolytic grinding, galvanizing
- Uses: Measuring instruments, small containers

商品型號	材質	t
TG-611-1	不鏽鋼	1.5
TG-611-2	鐵	1.6