

合頁把手

Hinge handle

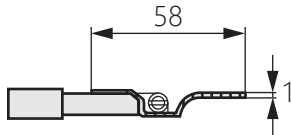
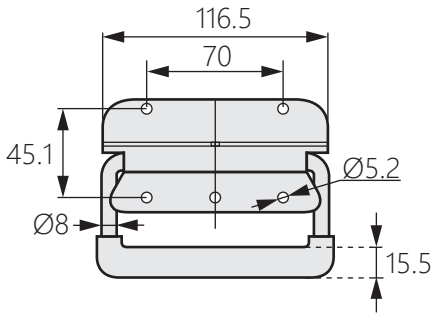


TG-630



商品介紹 Product description

- 材質：鐵+塑料
 - 表面處理：鍍鉻、黑色、鍍藍鋅
-
- Material: Iron+plastic+zinc alloy
 - Finish: Chrome,black,blue zinc
-



商品型號	材質	表面處理
TG-630-1	鐵 + 塑料	鍍鉻
TG-630-2		黑色
TG-630-3		藍鋅