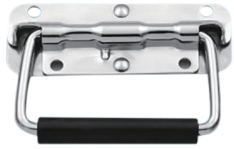


合頁把手



TG-632

Hinge handle



[TG-632-1]
[TG-632-2]
[TG-632-3]



[TG-632-4]

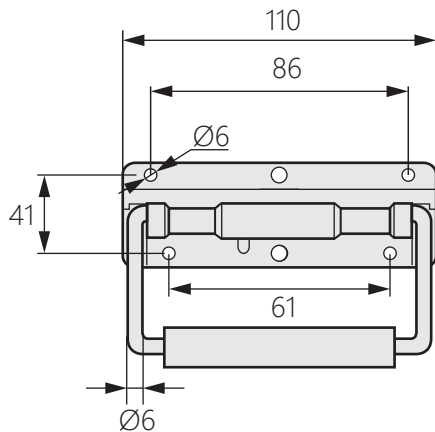


[TG-632-5]

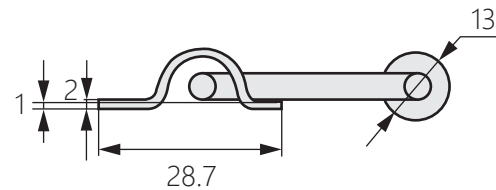
商品介紹 Product description

- 材質：鐵+塑料
- 表面處理：TG-632-1、TG-632-2、TG-632-3：
鍍鉻、黑色、鍍藍鋅
TG-632-4、TG-632-5：
黑色、鍍亮鋅

- Material: Iron+plastic
- Finish: TG-632-1、TG-632-2、TG-632-3：
Chrome,black,blue zinc
TG-632-4、TG-632-5：
Black,bright chrome



[TG-632-1] 鍍鉻
[TG-632-2] 黑色
[TG-632-3] 鍍藍鋅



[TG-632-4] 黑色
[TG-632-5] 鍍亮鋅

