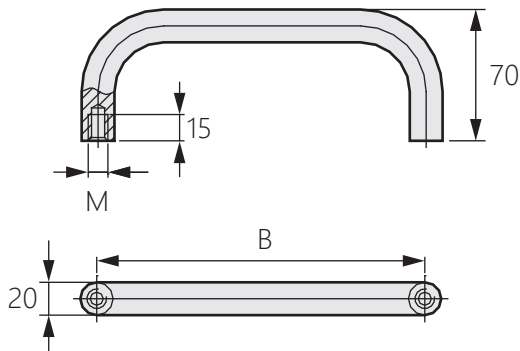


# 鋁合金把手

## Aluminum alloy handle



TG-749



### 商品介紹 Product description

安裝方便簡單，提供多種尺寸。

- 材質：鋁合金
- 表面處理：陽極銀色、陽極黑色
- 用途：食品設備、機箱機櫃等

Easy and simple installation, available in a variety of sizes.

- Material: Aluminum alloy
- Finish: Anodized silver, anodized black
- Uses: Food equipment, chassis cabinets, etc.

商品型號		B	M
陽極黑色	陽極銀色		
TG-749-1-1	TG-749-2-1	200	M8
TG-749-1-2	TG-749-2-2	250	
TG-749-1-3	TG-749-2-3	300	
TG-749-1-4	TG-749-2-4	400	