

鋁製把手

Aluminum handle



TG-803

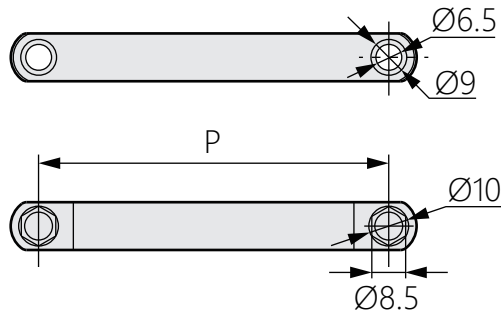
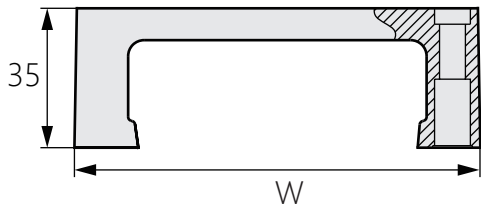
商品介紹 Product description

具有耐用性及耐腐蝕性。

- 材質：手柄-鋁(AL)、支架-尼龍
- 用途：半導體設備、鐵路車輛等

Durable and corrosion resistant.

- Material: Handle-aluminum (AL), bracket-nylon
- Uses: Semiconductor equipment, railway vehicles, etc.



商品型號	W	P
TG-803-1	89	75
TG-803-2	102	88
TG-803-3	115	95
TG-803-4	128	100