

鋁製把手



TG-804

Aluminum handle



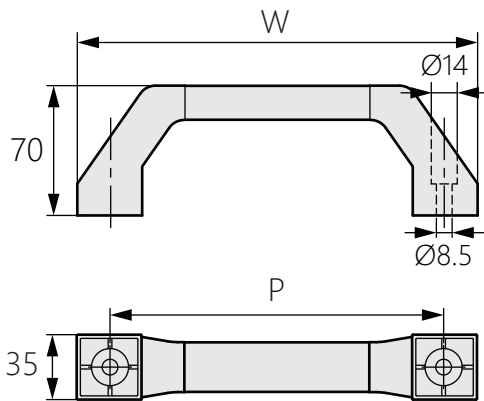
商品介紹 Product description

具有耐用性及耐腐蝕性。

- 材質：手柄-鋁(AL)、支架-尼龍
- 用途：半導體設備、鐵路車輛等

Durable and corrosion resistant.

- Material: Handle-aluminum (AL), bracket-nylon
- Uses: Semiconductor equipment, railway vehicles, etc.



商品型號	W	P
TG-804-1	166	130
TG-804-2	216	180
TG-804-3	236	200
TG-804-4	286	250
TG-804-5	336	300
TG-804-6	436	400
TG-804-7	536	500