

# 鋅合金摺疊把手

Zinc alloy folding handle



TG-806



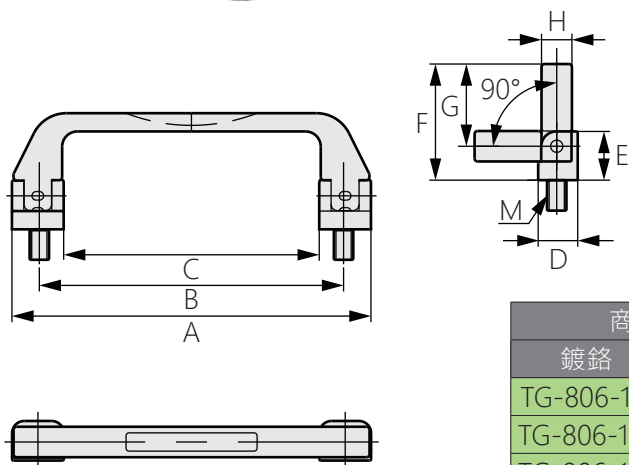
商品介紹 Product description

- 1.折疊和展開時有點擊效果。
- 2.不使用時，可折疊手柄以盡量減少突出。

- 材質：鋅合金
- 表面處理：鍍鉻、黑色
- 用途：半導體設備、鐵路車輛等

1. There are click effects when folding and unfolding.
2. When not in use, can be fold the handle to minimize protrusion.

- Material: Zinc alloy(ZDC)
- Finish : Velour chrome plating, black chrome plating
- Uses: Semiconductor equipment, railway vehicles, etc.



商品型號		A	B	C	D	E	F	G	H	M
鍍鉻	黑色									
TG-806-1-1	TG-806-2-1	118	100	84	13	16	38	27	10	M6
TG-806-1-2	TG-806-2-2	73	60	47	10.5	12.5	28	19.5	8	M5
TG-806-1-3	TG-806-2-3	113	100	87						