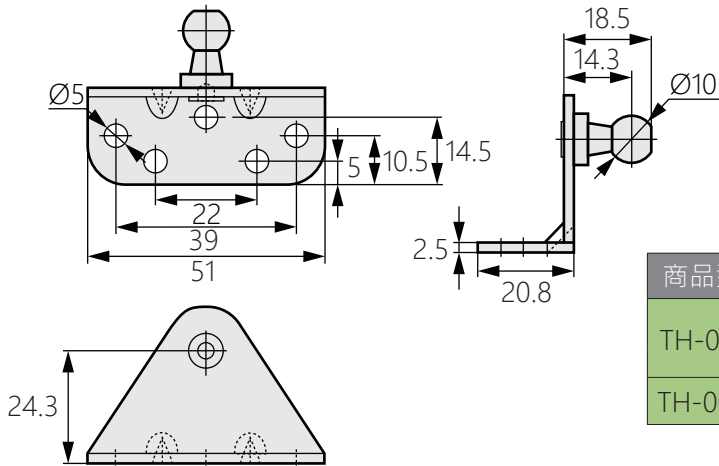


沖壓配件

Stamping accessories



TH-003



商品型號	材質	表面處理
TH-003-1	12L14 12L15	鍍白鋅
TH-003-2	不鏽鋼	振動研磨