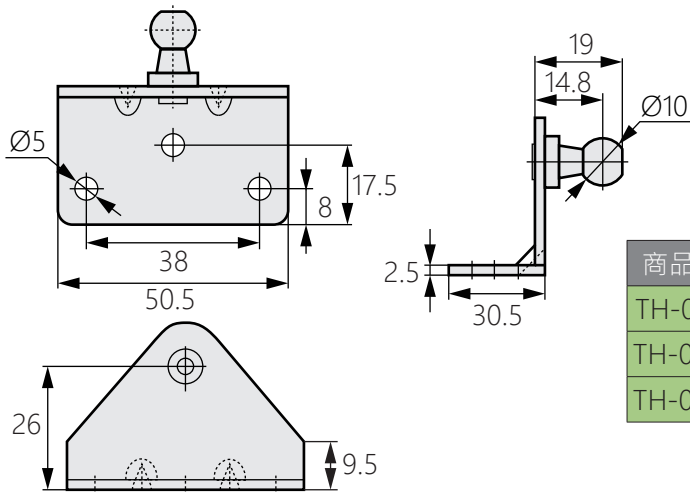


沖壓配件

Stamping accessories



TH-040



商品型號	材質	表面處理
TH-040-1	12L14	鍍白鋅
TH-040-2	12L15	電著黑
TH-040-3	不鏽鋼	振動研磨