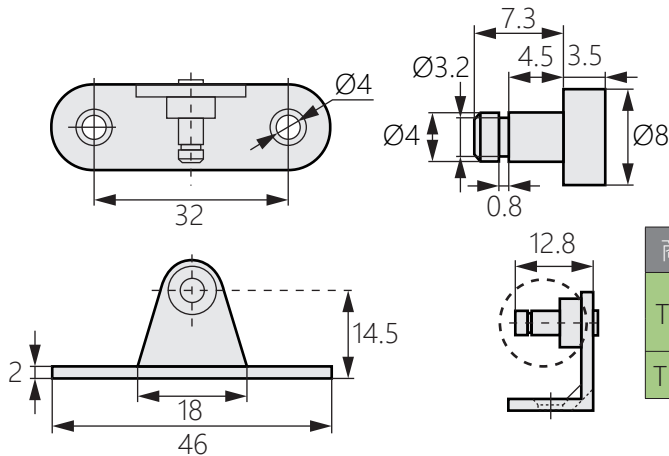


沖壓配件

Stamping accessories



TH-06D



商品型號	材質	表面處理
TH-06D-1	12L14 12L15	鍍鎳
TH-06D-2	不鏽鋼	振動研磨