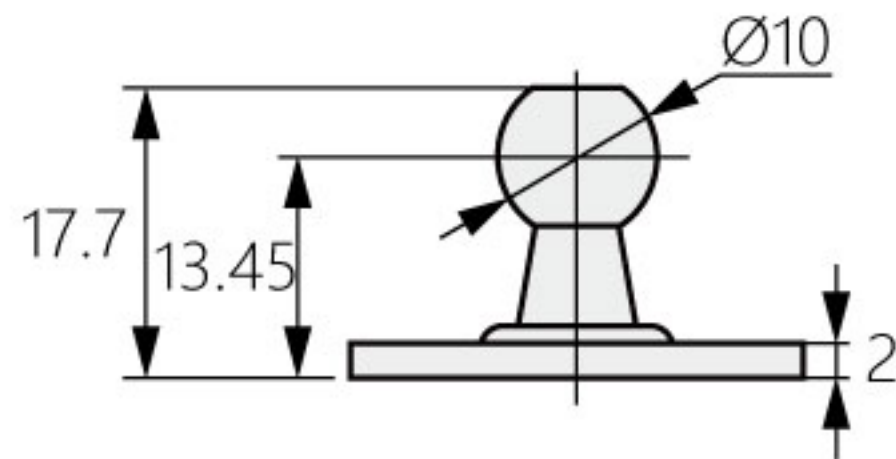
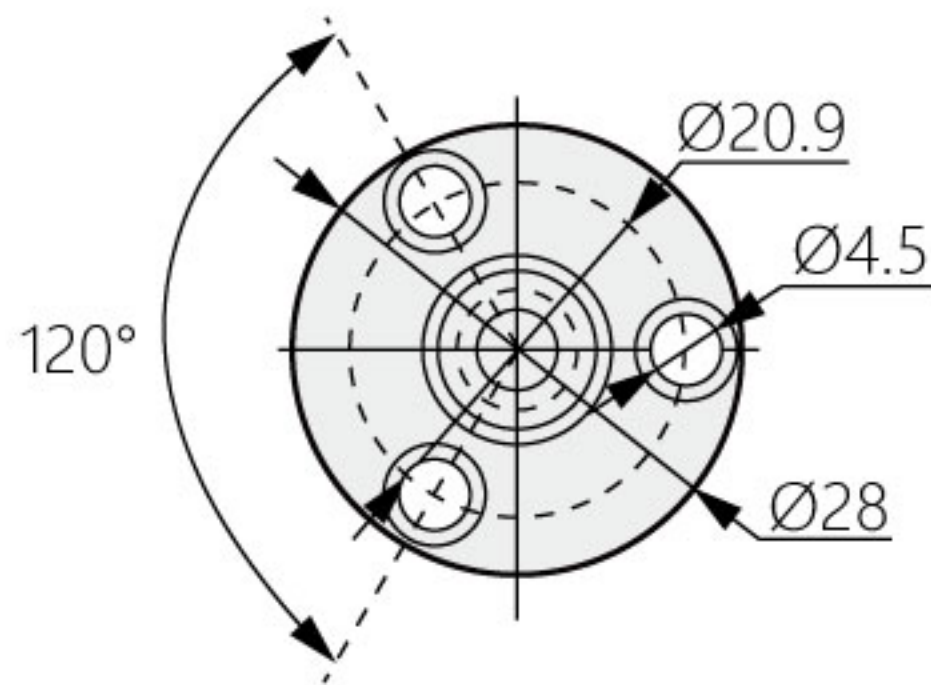


沖壓配件

Stamping accessories



TH-09A



商品型號	材質	表面處理
TH-09A-1	12L14	鍍鎳
TH-09A-2	12L15	電著黑
TH-09A-3	不鏽鋼	振動研磨