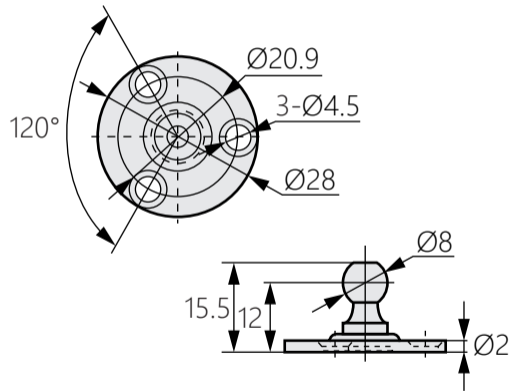


沖壓配件

Stamping accessories



TH-09C



商品型號	材質	表面處理
TH-09C-1	12L14 12L15	鍍鎳
TH-09C-2	不鏽鋼	振動研磨