

防塵機櫃鎖



TM-0411

Dustproof cabinet lock

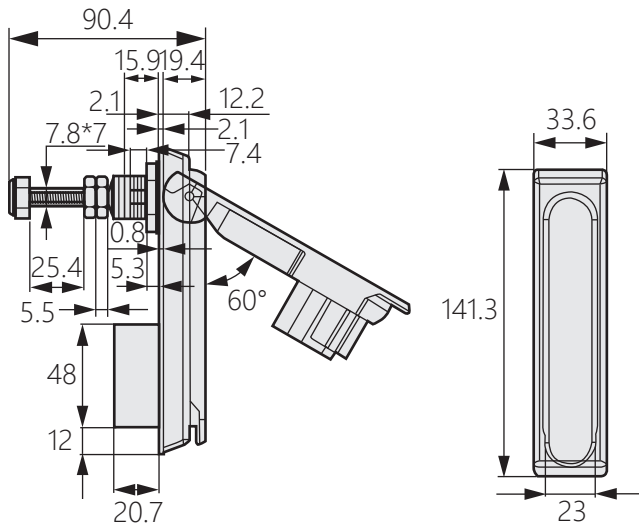
商品介紹 Product description

標準軸長，止口高度可調節。

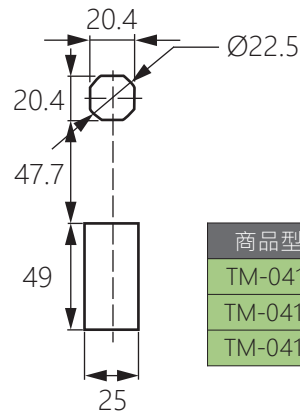


- 材質：鋅合金 (ZDC)
- 表面處理：TM-0411-1：鍍鉻
TM-0411-2：本體黑色/手柄鍍鉻
TM-0411-3：黑色
- 用途：配電箱、機械設備等

Standard shaft length, the height of the spigot can be adjusted.



- Material: Zinc alloy (ZDC)
- Finish: TM-0411-1 : chrome
TM-0411-2 : Body black/handle chrome plated
TM-0411-3 : black
- Uses: Distribution box, mechanical equipment, etc.



商品型號	表面處理
TM-0411-1	鍍鉻
TM-0411-2	本體黑色/手柄鍍鉻
TM-0411-3	黑色